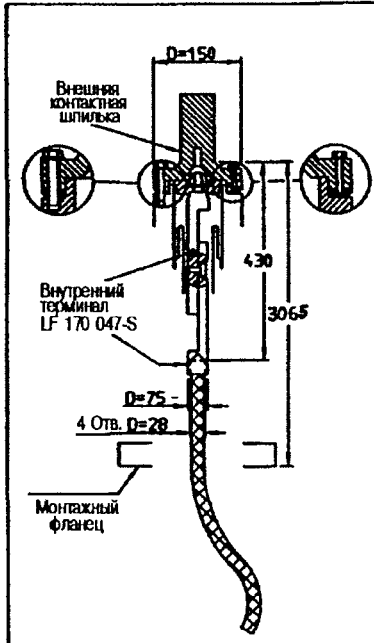


We reserve all rights in this document and in the drawings contained therein. All rights reserved. No part of this document may be reproduced without the written permission of ABB Ltd.



ТЕХНИЧЕСКИЕ ДАННЫЕ	
Номинальное напряжение	252 кВ
Макс. напряжение фаза-земля	170 кВ
Номинальный ток	2000 А
Гарантированное тестовое напряжение	
Грозовой импульс	1050 кВ
Коммутационный импульс, сухой	960 кВ
Коммутационный импульс, дождь	750 кВ
Выдерживаемое пром. частоты, сухой	550 кВ
Выдерживаемое пром. частоты, дождь	480 кВ
Типовой тест	
Выдерживаемое пром. частоты, 1 мин	550 кВ
Консольная нагрузка, 1 мин	5000 Н
Масса ввода	850 кг
Длина пути утечки	7205 мм
Защищенная длина пути утечки	2700 мм
Макс. угол установки к вертикали	60 градусов
Цвет изолятора	коричневый
Инструкция по установке и обслуживанию	2750 515E-80

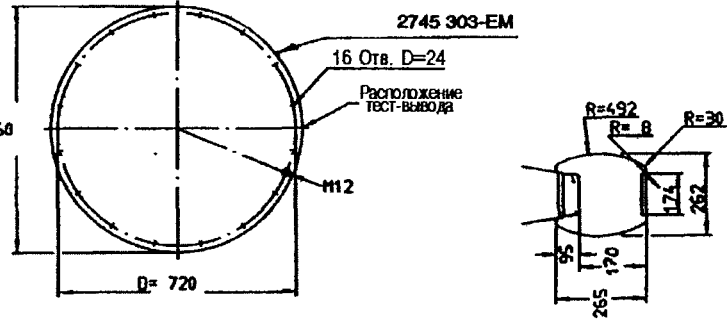


ABB Components Laskville, Sweden			
GOE/R 1050-760-2000-0.51-B			
LF 121 071-B No.	19		
Ur / Uy	252/170 kV	Ir	2000 A 50/60Hz
LI	1050 KV SI	750 KV AC	550 KV
M	850 kg	L	1245 mm
∠ 0 - 60°			
C1	pF	Tanδ	%
C2	pF	Tanδ	%

1 Was Ø 87 10 97 23 2	На замену ввода "Мосизолятор" ГМТБ-45-220/2000 УХЛ1 чертёж 2ИЭ.800.043	Design checked by Johansson Drawing checked by Olsson Drawn by Lofs	CONDENSER BUSHING GOE/R 1050, LF 125071-B ABB Components 92 14	Reviz Sheet 1 Reviz Com -
-----------------------------	--	--	---	--